



## FFA SERIES

高效率潔淨過濾技術的壓縮空氣過濾器

# 高效率的過濾器

## 產品特色

### FFA 過濾器的等級

以下不同的過濾器等級，在不同的應用上，提供完整的壓縮空氣過濾。  
另外，過濾器也可依客戶的要求製造。

#### Grade P

初級過濾器  
過濾精度 $3\mu\text{m}$

#### Grade U

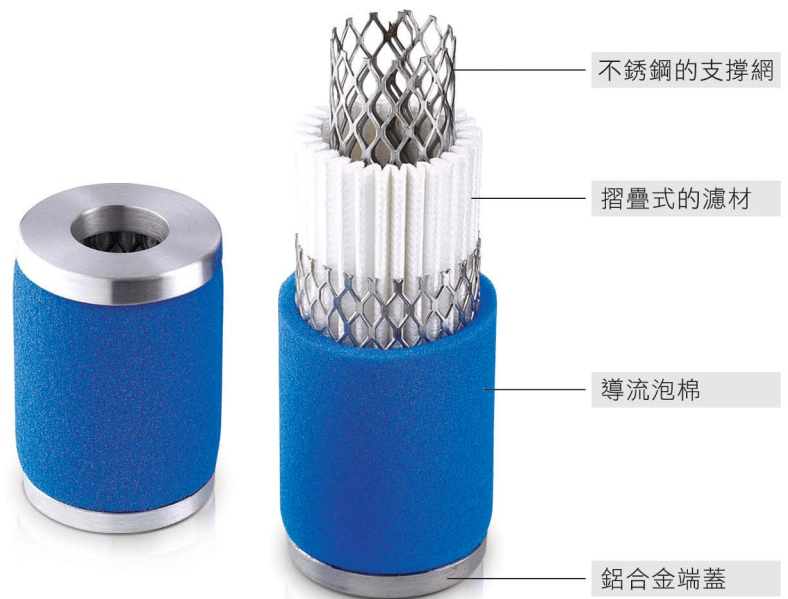
前置過濾器  
過濾精度 $1\mu\text{m}$ .  
殘油含量 $0.1\text{mg}/\text{m}^3$  at  $20^\circ\text{C}$ .

#### Grade H

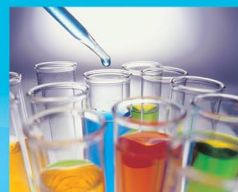
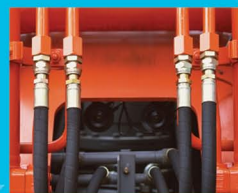
精密過濾器.  
過濾精度 $0.01\mu\text{m}$ .  
殘油含量 $0.01\text{mg}/\text{m}^3$  at  $20^\circ\text{C}$ .

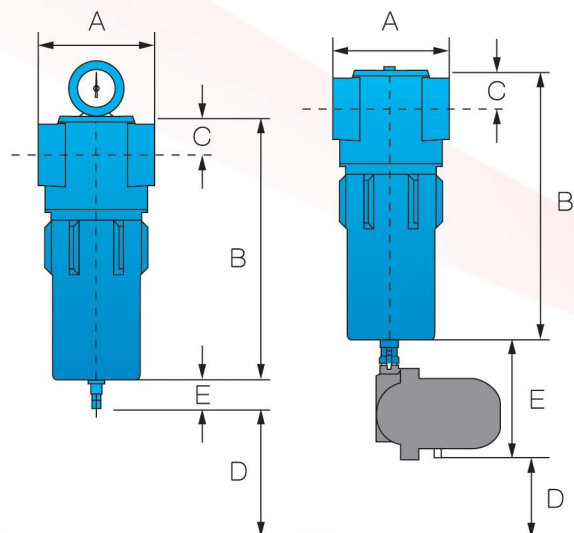
#### Grade C

活性碳過濾器.  
殘油含量 $0.003\text{mg}/\text{m}^3$  at  $20^\circ\text{C}$ .  
前端需安裝H級過濾器



## 應用產業





**產品選型及技術資料**

過濾器 型號	管徑	處理量 at 7 bar g		最高 操作壓力 (bar g)	重量	尺寸(mm)					濾心型號
		m <sup>3</sup> /min	cfm			A	B	C	D	E	
FFA05	G 1/2	0.66	23	16	1.34	85	154	24	60	41	AEA05
FFA08	G 1/2	0.96	34		1.45	85	185	24	75	41	AEA08
FFA10	G 1/2	1.32	47		1.46	85	185	24	90	41	AEA10
FFA15	G 3/4	1.98	70		1.72	85	255	24	90	41	AEA15
FFA20	G1	3.30	116		4.1	132	285	43	135	41	AEA20
FFA40	G1 1/2	5.70	201		4.52	132	385	43	235	41	AEA40
FFA60	G1 1/2	9.00	318		5.01	132	485	43	335	41	AEA60
FFA75	G1 1/2	13.32	470		7.45	132	685	43	525	41	AEA75
FFA125	G2	17.46	616		10.53	161	687	55	520	140	AEA125
FFA175	G2 1/2	26.16	923		12.58	161	930	55	770	140	AEA175
FFA250	G3	37.50	1324		29.15	252	975	79	610	140	AEA250
FFA300	G3	46.62	1645		32.29	252	1057	79	760	140	AEA300

復盛保留更動過濾器規格的權利。

**不同的操作壓力修正係數**

壓力	1	2	3	4	5	6	7	8	9	10	11	12	13	14	15	16
係數	0.25	0.38	0.5	0.65	0.75	0.88	1.0	1.13	1.25	1.38	1.51	1.63	1.75	1.88	2.0	2.13

過濾器等級	過濾精度	殘油含量	初始壓降
P	3 micron	—	0.03 bar g
U	1 micron	0.1 mg/m <sup>3</sup>	0.05 bar g
H	0.01 micron	0.01 mg/m <sup>3</sup>	0.09 bar g
C	—	0.003 mg/m <sup>3</sup>	0.10 bar g

- 最高建議操作溫度 60°C
- 最低建議操作溫度：1°C
- 最高建議操作壓力：16 bar g and 50 bar g
- 最高建議濾心更換壓差 0.35 bar g.
- 過濾器材質為鋁合金
- 16 bar過濾器附自動卸水器，50 bar過濾器附手動閥。

\* at 20°C

# FFA SERIES

高效率潔淨過濾技術的壓縮空氣過濾器



## 高壓過濾器技術資料

過濾器型號	管徑	處理量 at 50 bar g		最高操作壓力 (bar g)	重量 (kg)	尺寸(mm)					濾心型號
		m³/min	cfm			A	B	C	D	E	
FFA05-H5	G 1/2	1.49	52	50	1.34	85	154	24	60	108	AEA05
FFA08-H5	G 1/2	2.16	76		1.45	85	185	24	75		AEA08
FFA10-H5	G 1/2	2.77	105		1.46	85	185	24	90		AEA10
FFA15-H5	G 3/4	4.46	157		1.72	85	255	24	90		AEA15
FFA20-H5	G1	7.43	262		4.1	132	285	43	135		AEA20
FFA40-H5	G1 1/2	12.83	453		4.52	132	385	43	235		AEA40
FFA60-H5	G1 1/2	20.25	715		5.01	132	485	43	335		AEA60

1. 復盛保留更動過濾器規格的權利。

2. 高壓過濾器提供手動閥，無自動卸水器及壓差錶。

## 過濾器編碼說明



- ① FFA 系列過濾器
- ② 型式號碼
- ③ 過濾器等級
- ④ H: 高壓 5=50bar



- ① AEA 濾心
- ② 型式號碼
- ③ 濾心等級

## 配件

內置式自動卸水器  
IAD 316  
CODE=13 (FFA5~FFA75)

外掛式自動卸水器  
EAD 416  
CODE=E4 (FFA125~FFA300)

壓差錶  
Pressure Gauge  
DP 12 CODE=B



# FFA SERIES

高效率潔淨過濾技術的壓縮空氣過濾器

壓差錶

鋁合金外殼

摺疊式濾心

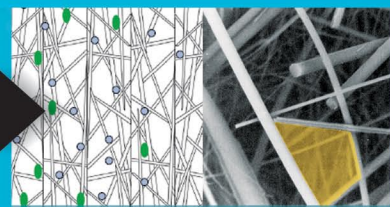
自動卻水器



## FFA 系列過濾器的優點

- 高過濾表面積
- 低壓降
- 容易更換濾心
- 高雜質捕捉量
- 高處理量
- 壓差錶指示
- 濾材防水處理
- 內螺桿設計，低管路成本及容易安裝

空氣流向





## FFA SERIES

高效率潔淨過濾技術的壓縮空氣過濾器

# 復盛股份有限公司

FUSHENG INDUSTRIAL CO., LTD

### 總公司

地址：10485台北市中山區  
南京東路二段172號  
電話：+886-2-2507-2211  
傳真：+886-2-2504-7870

### 北區營業處

地址：24158新北市三重區  
光復路二段60號  
電話：+886-2-2995-1411  
傳真：+886-2-2995-7925

### 台中營業處

地址：40850台中市南屯區  
工業22路49號  
電話：+886-4-2359-5617  
傳真：+886-4-2359-2296

### 高雄營業處

地址：80745高雄市三民區  
康平街57號  
電話：+886-7-311-5951  
傳真：+886-7-311-5953

免費服務電話：080-088-1953  
[www.fusheng.com](http://www.fusheng.com)

復盛公司對此型錄保留最終解釋權

FFA-10406-112A000-C1